

Morini[®] CM 84E



Données Techniques

Calibre:	.22 l.r.
Poids:	1240 g
Longueur Totale:	495 mm
Hauteur Totale:	150 mm
Largeur Totale:	70 mm
Longueur de la Ligne de Visée:	De 426 mm à 331 mm
Longueur du Canon:	290 mm
Fonctionnement	Système Martini
Détente:	Electronique
Poids de la détente:	0 g - 900 g
Languette de détente:	Montée sur roulements à billes
Tension de la Batterie	15 V
Durée de la batterie:	5000 Coups Env.
Largeurs de Guidons:	3.5 - 4.0 - 4.5 - 5.0 - 5.5 - 6.0 mm
Hausse de Visée:	Réglable Micrométrique
Poignées:	Réglables/Fixes - Droitier/Gaucher

Morini Competition Arm S.A.

Via ai Gelsi 11

CH - 6930 - Bedano - Switzerland

Tel. : +41 91 - 9352230 - Fax : +41 91 - 9352231 - www.morini.ch - morini@morini.ch

Attention:

Avant d'utiliser votre arme, apprenez à connaître à fond le maniement et les fonctions de l'arme au moyen de ces instructions. Par un maniement incorrect, même l'arme la plus sûre peut devenir dangereuse tant pour vous que pour d'autres personnes. Par principe, tenez toujours l'arme de manière à ne mettre personne en danger. Même une arme non chargée est à manier comme une arme chargée. Des modifications de l'arme, l'utilisation de pièces de rechange autres que d'origine Morini, le démontage en force de l'arme ou la corrosion peuvent considérablement influencer sur la sûreté et le bon fonctionnement de votre arme. Dans tous ces cas, nous déclinons toute responsabilité en garantie de notre part. Veuillez faire contrôler de temps en temps votre arme par un armurier agréé.

Cher Tireur Sportif,

Morini Competition Arm S.A. installée à Bedano, Suisse, fabrique des pistolets de compétition très précis pour les tireurs de haut niveau. D'une conception ultra moderne, associé à l'utilisation des meilleurs matériaux, précision absolue et souci du détail dans la fabrication assurent un fonctionnement irréprochable et une durée d'usage quasi illimitée de ces pistolets en utilisation normale. Certains des tireurs les plus expérimentés du monde, ont coopéré et coopèrent avec Morini; afin de synthétiser les meilleures solutions techniques, un fonctionnement et une précision fiables et les meilleures sensations au tir. **Morini Competition Arm S.A.** est également spécialisé dans la fabrication des excellentes crosses anatomiques couvrant une gamme très large de pistolets et revolvers et donc l'excellence des formes, le fonctionnement fiable et la haute qualité de ce pistolet est complétée par le montage d'une de ces célèbres crosses en noyer sélectionné.

Nous voudrions maintenant vous souhaiter un bon tir.

Garantie

Le pistolet libre **Morini CM 84E** est garanti pendant **12 mois** avec remplacement des pièces qui, par suite de défaut de fabrication ou par usure, doivent être remplacées. La garantie est exclue en cas de manipulation erronée, de réparation par des personnes non compétentes ou de modification de l'arme. Pour obtenir le certificat de garantie, vous voudrez bien expédier, après achat, la carte appropriée dûment remplie dans toutes ses parties. La garantie est valable uniquement en procédant de cette façon.

1. Mise sous tension de l'arme et contrôle de la batterie (Fig. 1)

1.1 Mise sous tension et contrôle de la batterie

Pousser le levier de l'interrupteur (1) vers le haut. Contrôler, en appuyant sur le bouton (2), si la batterie et le circuit électrique sont en fonction (diode lumineuse (3) allumée). Le pistolet est ainsi prêt pour être chargé ou pour le tir à sec, ce qui est obtenu par simple pression sur la queue de détente. La durée de la batterie est d'environ 8.000 coups.

1.2 Mise en place de la batterie

Enlever la plaque de recouvrement (4) située en dessous de la poignée. Introduire la batterie en respectant la polarité (« + » en direction du canon), replacer la plaque de recouvrement.

2. Test de batterie chargée (Fig. 1)

Avec la tension enclenchée, appuyer sur le bouton (2) et, simultanément, déclencher à sec pendant 2 secondes environ. Si la diode (3) s'allume promptement après chaque déclenchement, cela signifie que la charge est encore suffisante.

3. Chargement et tir (Fig. 2)

3.1 Monter le levier d'armement (1) jusqu'à la butée (à défaut, le percuteur ne sera pas armé) et le laisser en position de chargement avec l'obturateur (2) parallèlement au canon.

3.2 Introduire une cartouche .22 long rifle dans la chambre.

3.3 Refermer l'obturateur (2) **complètement** au moyen du levier d'armement (1) en faisant **attention à ce que le doigt utilisé pour la languette de détente ne soit pas dans le rayon d'action du capteur optique (Fig. 3 détail 2)**. Le non respect de cette mesure de sécurité pourrait occasionner le départ involontaire du coup. Etant donné la sensibilité de réglage du décrochage, de minimes vibrations en phase de fermeture de l'obturateur peuvent déclencher le fonctionnement du système électronique. A titre préventif, il est conseillé d'éteindre l'électronique pendant le chargement.

3.4 Presser la languette de détente **en s'assurant que le doigt soit bien dans le champ d'action du capteur optique (Fig. 3 détail 2)**.

3.5 Après le départ du coup, répéter la procédure à partir de 3.1. Par expulsion automatique de la douille, l'arme sera à nouveau prête pour l'utilisation.

3.6 Si la cartouche n'est pas percutée, éteindre l'électronique et décharger l'arme.

3.7 A la fin du tir, **éteindre l'électronique** et ranger l'arme.

4. Réglage de la détente (Fig. 3)

La détente est réglée en usine de manière optimale, mais elle peut être modifiée de la façon suivante :

4.1 Réglage du poids de la détente

En tournant la vis (1) vers la droite, le poids augmente.

4.2 Réglage de la position de la languette de détente

Débloquer (3) et déplacer la languette de détente dans la position souhaitée. Resserrer à nouveau (3).

5. Réglage du dispositif de visée (*Fig. 4*)

5.1 Réglage vertical

Coup trop haut, tourner la vis (1) dans le sens des aiguilles d'une montre.

5.2 Réglage horizontal

Coup trop à gauche, tourner la vis (2) dans le sens des aiguilles d'une montre.

5.3 Réglage de l'ouverture du cran de mire

En tournant la vis (3) dans le sens des aiguilles d'une montre, l'encoche de la feuille de mire s'élargit de 0,1 mm à chaque clic.

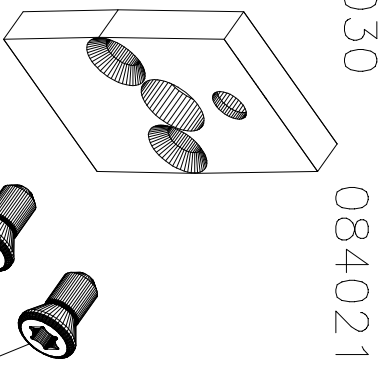
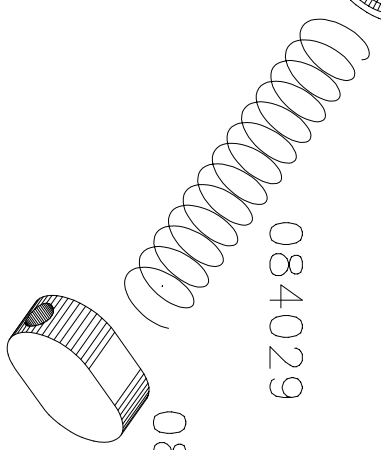
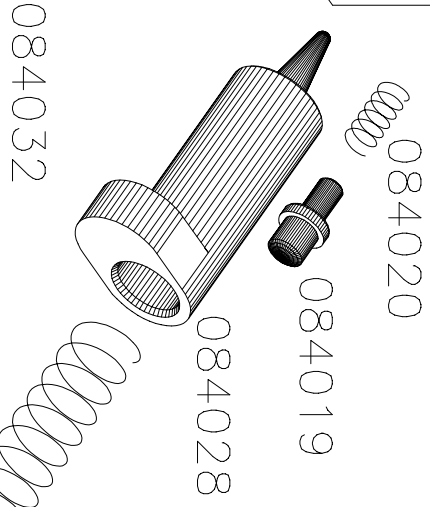
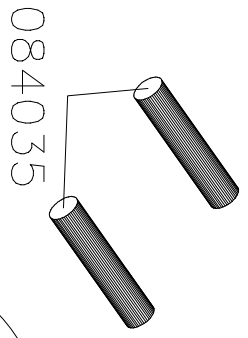
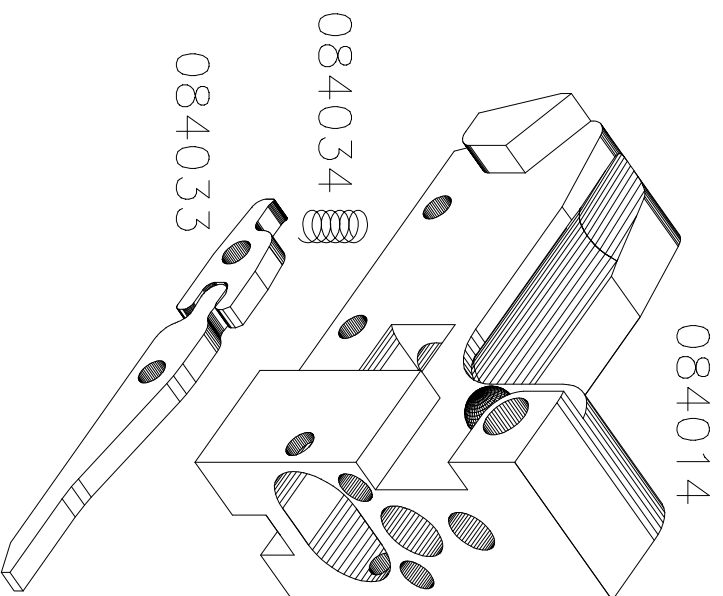
6. Nettoyage du pistolet

6.1 Il est recommandé de ne jamais utiliser un produit "spray" pour le nettoyage des parties électroniques, tels le décrochage, les contacts et les capteurs optiques. Si l'on souhaite nettoyer ces parties, utiliser uniquement un jet d'air sec.

6.2 Pour le nettoyage normal de l'arme, un démontage n'est pas nécessaire. Lorsque l'obturateur est en position de chargement, il est possible de nettoyer le canon et la chambre d'explosion au moyen d'un écouvillon en passant par le trou se trouvant sur la poignée et qui coïncide à celui existant dans l'obturateur (*Fig. 2 position 3*). Afin d'éviter que, pendant cette opération, des particules de salissure aillent se loger dans la détente, il est conseillé de placer le pistolet avec la poignée tournée vers le haut.

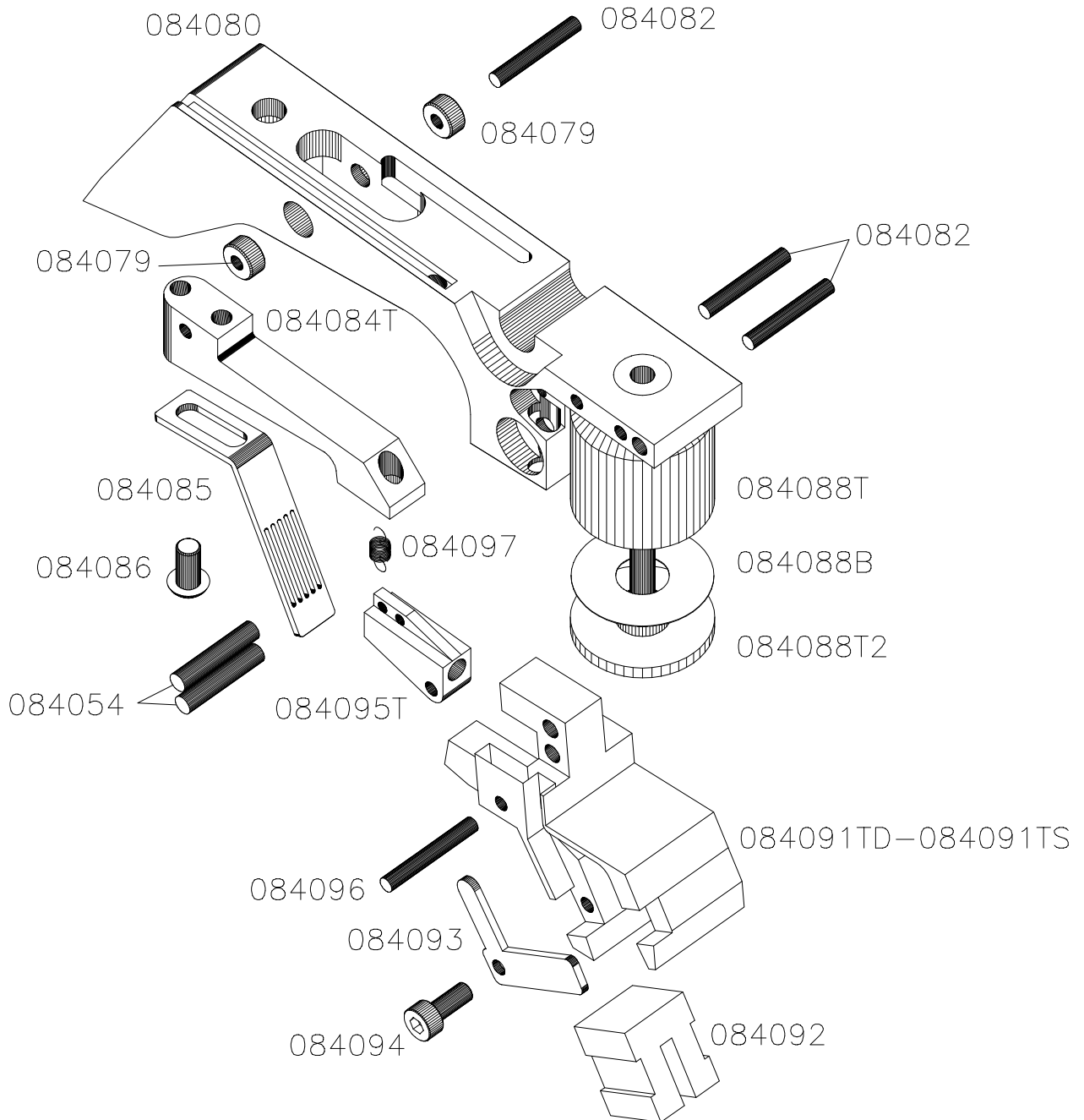
6.3 Autour des contacts de la détente (*Fig. 3 position 4*) et des capteurs optiques, de la poussière peut se déposer. Elle peut être facilement enlevée en utilisant un jet d'air sec.

GM 84E

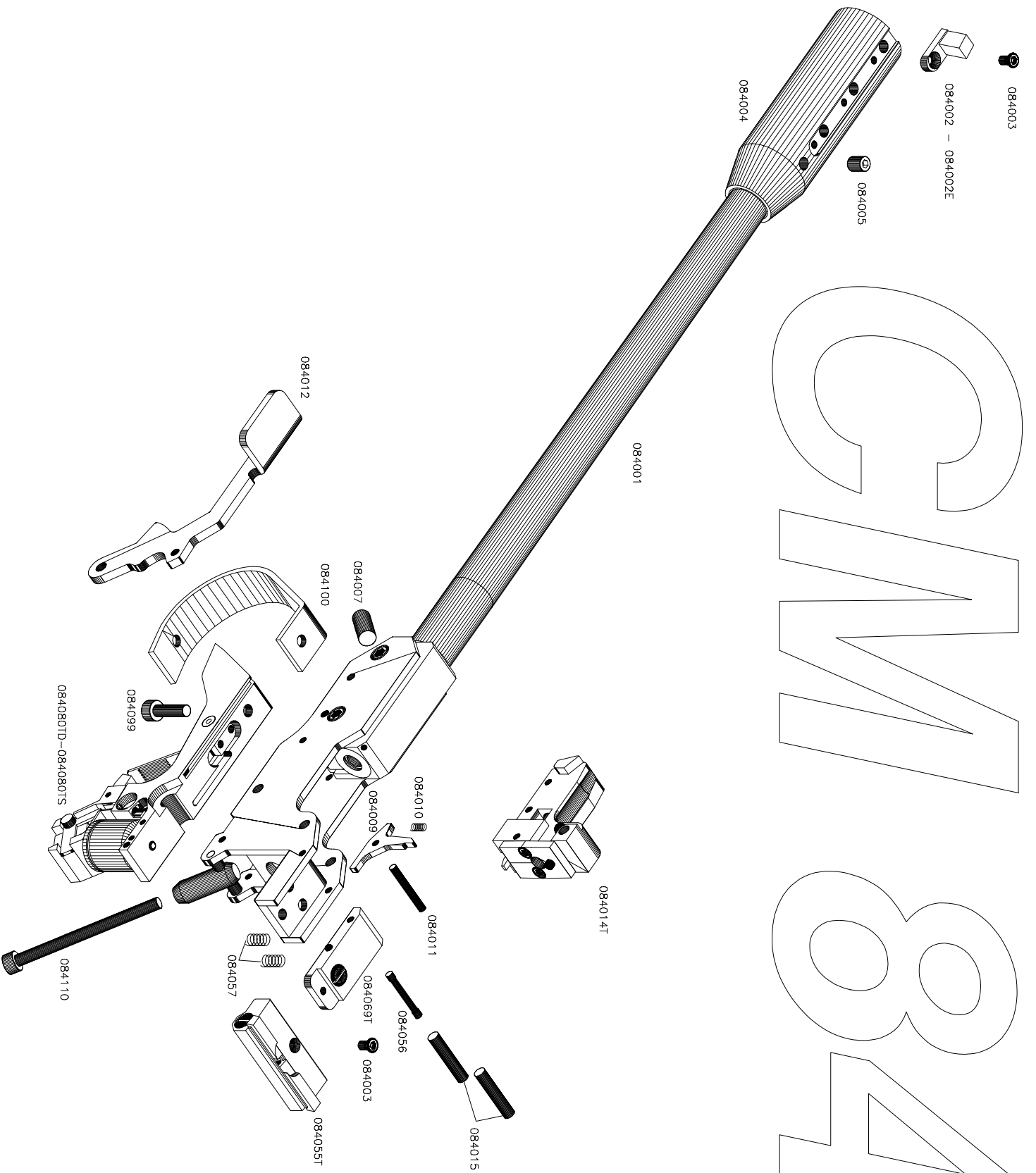


084003

CM 84E



GM 84E



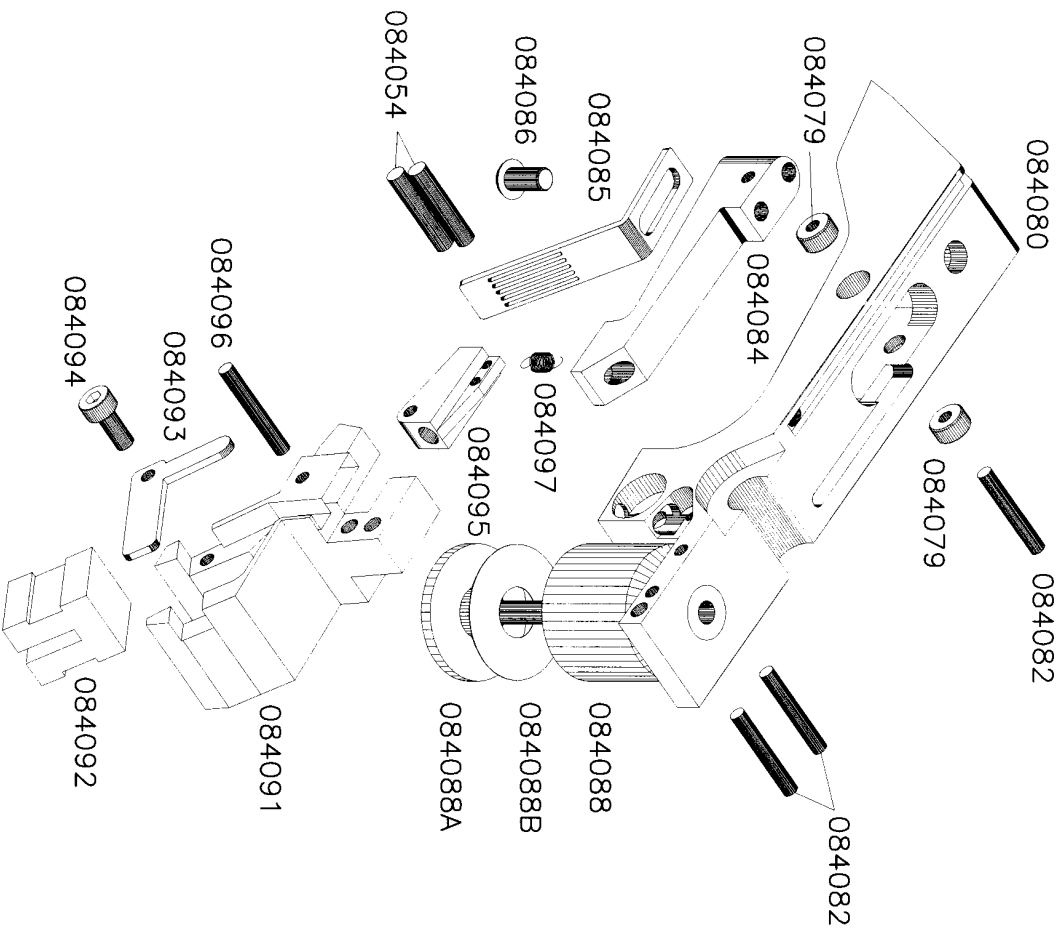


FIG. 1

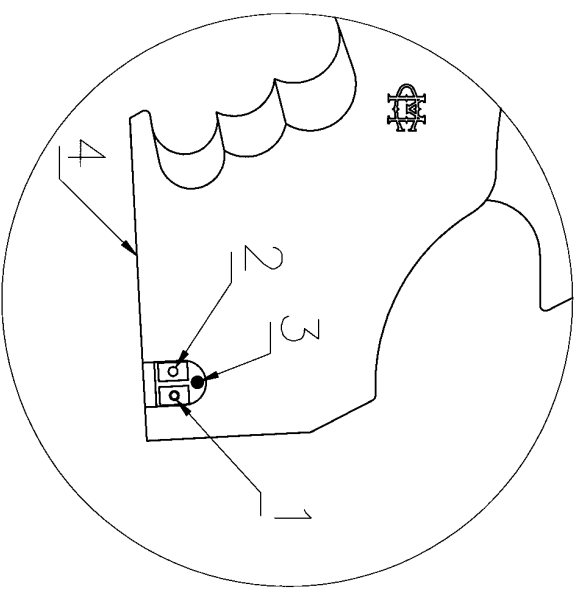
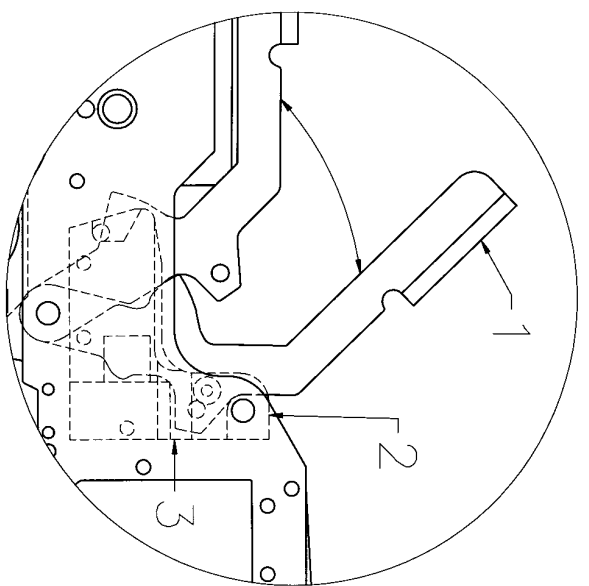


FIG. 2



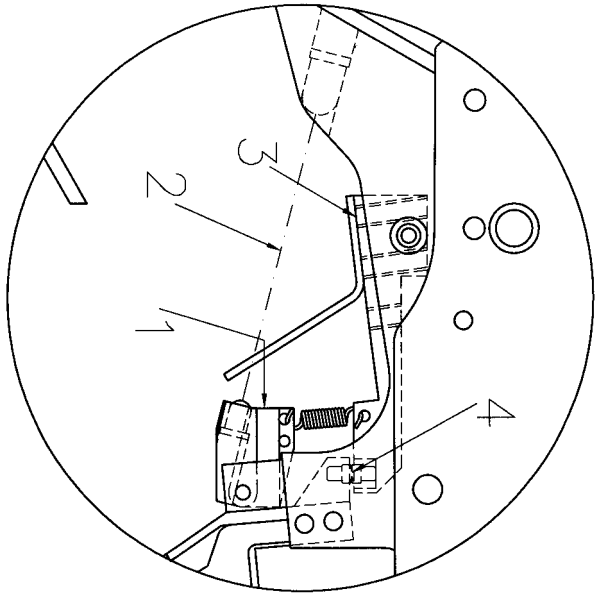


FIG. 3

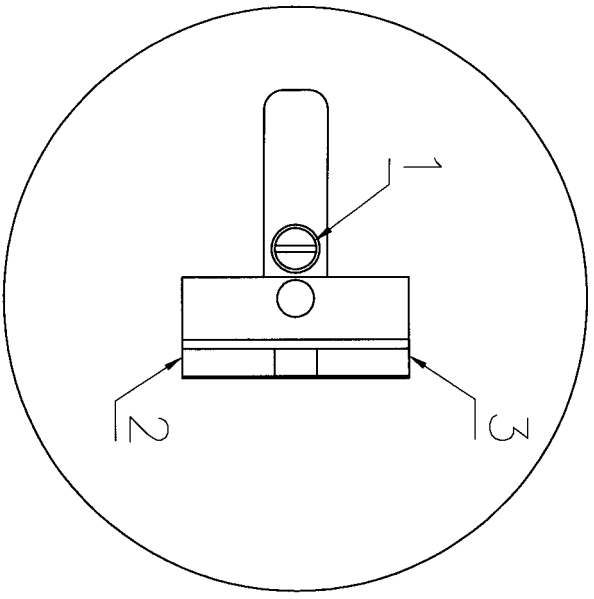


FIG. 4