



Catalogue des moyens auxiliaires autorisés pour armes d'ordonnance et armes similaires destinées au tir hors du service

Catalogue des moyens auxiliaires

Valable dès le 1er janvier 2009

Distribution

Etat-major de planification de l'armée

- Planification de l'armée et de l'armement

Forces terrestres

- Service juridique
- Cdmt de l'instruction

Base logistique de l'armée

- Section de l'entretien des systèmes d'armes, textiles, EP, pour elle et à l'attention des:
 - ♦ Centres logistiques et magasins de rétablissement
 - ♦ Ingénieurs systèmes extérieurs, armes / optique, ainsi que leurs suppléants
 - ♦ Armuriers autorisés

Centre de formation de l'armée infanterie

- Centre de formation de l'infanterie, Walenstadt

Armasuisse

- Office fédéral des systèmes d'armes et des munitions

Officiers fédéraux de tir des arrondissements 1 à 23

Présidents des commissions cantonales de tir

Membres des commissions cantonales de tir

Fédération sportive suisse de tir

- Sociétés cantonales de tir
 - Associations de tir des districts / régionales
- Assurance accidents des sociétés suisses de tir
- Sociétés de tir officiellement reconnues

Table des matières

| | Page |
|---|----------|
| 1 Armes | 1 |
| 1.1 Armes d'ordonnance (armes poinçonnées P comprises)..... | 1 |
| 1.2 Armes admises pour les exercices fédéraux..... | 1 |
| 1.3 Remarques | 2 |
| 1.4 Poinçons de tir | 2 |
| 2 Moyens auxiliaires pour fusil d'assaut 90 | 3 |
| 2.1 Bipied réglable pour F ass 90, modèle SIG..... | 3 |
| 2.2 Bipied réglable pour F ass 90, modèle SAN „Junior“ | 3 |
| 2.3 Bipied réglable pour F ass 90, modèle Wyss | 3 |
| 2.4 Iris pour F ass 90, modèle Grünig & Elmiger | 3 |
| 2.5 Iris pour F ass 90, modèle Furter FI 90..... | 3 |
| 2.6 Iris pour F ass 90, modèle Gehmann..... | 4 |
| 2.7 Iris pour F ass 90, modèle Grünig + Elmiger, IB 90/5 FF GE..... | 4 |
| 2.8 Iris pour F ass 90, modèle Wyss | |
| 2.9 Filtres interchangeables pour F ass 90, modèle Grünig & Elmiger | 4 |
| 2.10 Excenter- filtres colorés avec Schiebekassette pour F ass 90, Modell Grünig & Elmiger..... | 4 |
| 2.11 Filtres colorés, modèle Tüscher | 5 |
| 2.12 Système de filtres colorés Wyss | 5 |
| 2.13 Filtre à 6 couleurs, modèle Wyss | 5 |
| 3 Moyens auxiliaires pour fusil d'assaut 57 ordonnance 02 | 6 |
| 3.1 Bipied d'ordonnance pour F ass 57..... | 6 |
| 3.2 Bipied réglable pour F ass 57, modèle Hämmerli SA..... | 6 |
| 3.3 Bipied réglable pour F ass 57, modèle Wyss | 6 |
| 3.4 Rélévation pour F ass 57, modèle Kessler..... | 6 |
| 3.5 Magasin court pour F ass 57, modèle W+F | 7 |
| 3.6 Rondelle perforée pour F ass 57, modèle Furter FD 77..... | 7 |
| 3.7 Etrier de dioptré pour F ass 57, modèle Furter FDK 78 | 7 |
| 3.8 SG 57 iris pour F ass 57, modèle Grünig & Elmiger..... | 7 |
| 3.9 SG iris 5 FF (base GE 33) pour F ass 57, modèle Grünig & Elmiger..... | 7 |
| 3.10 Iris pour filtres colorés pour F ass 57, modèle Grünig & Elmiger | 7 |
| 3.11 Iris Furter..... | 7 |
| 3.12 Iris avec filtre coloré intégré, pour F ass 57, modèle Durisch..... | 7 |
| 3.13 Filtre coloré pour F ass 57, modèle Tüscher | 8 |

| | | |
|----------|---|-----------|
| 4 | Moyens auxiliaires pour fusil d'assaut 57 ordonnance 03 | 9 |
| 4.1 | Bloc guidon universel pour F ass 57, modèle Grünig & Elmiger | 9 |
| 4.2 | Bloc guidon pour F ass 57 comme rallonge de hausse, modèle Grünig & Elmiger, montage sur le canon | 9 |
| 4.3 | Rail pour hausse GE pour F ass 57, modèle Grünig & Elmiger, Vis 57 GE..... | 10 |
| 4.4 | Bloc guidon pour F ass 57, modèle Wyss, „W57 universel“ | 10 |
| 4.5 | Bloc guidon pour F ass 57, modèle Wyss, „W57 Duo“..... | 10 |
| 4.6 | Rallonge de hausse pour F ass 57, modèle Wyss, „Profi“ | 11 |
| 4.7 | Porte-dioptre pour F ass 57, modèle Wyss, W 57 Sport | 11 |
| 4.8 | Bloc guidon pour F ass 57, modèle Wyss, W 57 Sport | 11 |
| 4.9 | Porte-dioptre pour F ass 57, modèle Durisch..... | 11 |
| 4.10 | Système de visée T 11-variable pour F ass 57, modèle Grünig & Elmiger | 12 |
| 5 | Moyens auxiliaires pour mousqueton et fusil | 13 |
| 5.1 | Dioptre, tunnel de guidon et guidon pour mousqueton | 13 |
| 5.2 | Verrou à gauche pour mousqueton 31, modèle Bürgin..... | 13 |
| 5.3 | Déplacer le guidon et la hausse pour mousqueton P..... | 13 |
| 5.4 | Modifier la crosse pour mousqueton P | 13 |
| 5.5 | Déplacer côté gauche / droit la bretelle pour mousqueton P..... | 13 |
| 5.6 | Bretelle pour mousqueton | 13 |
| 6 | Moyens auxiliaires pour pistolets..... | 14 |
| 6.1 | Pistolet Parabellum 7,65 mm | 14 |
| 6.2 | Pistolet 49, modèle P 210-1, -2, -4 et -6 avec dispositif de mire SIG P 75..... | 14 |
| 6.3 | Modèle 210-4 | 14 |
| 6.4 | SIG Sauer modèle P 220, P 226 - P 239 | 14 |
| 6.5 | Canon supplémentaire pour SIG P 49 et 75 | 14 |
| 6.6 | Dispositifs de visée lumineux / culasse P 75..... | 14 |
| 6.7 | Dispositif de visée lumineux..... | 14 |
| 6.8 | Dispositif de visée micrométrique..... | 15 |
| 6.9 | Crosses de pistolet..... | 15 |
| 6.10 | Plaques de poignée SAN High Grip | 15 |
| 6.11 | Plaques de poignée Hogue..... | 15 |
| 6.12 | Allongement poignée Beavertail NILL, Odermatt & Ruess..... | 16 |
| 6.13 | Arrêt de détente P 49..... | 16 |
| 6.14 | Ressort de détente de sport P 49 | 16 |
| 6.15 | Magasin | 16 |
| 7 | Généralités | 17 |
| 7.1 | Poids de la détente (résistance initiale de détente)..... | 17 |
| 7.2 | Détente | 17 |
| 7.3 | Utilisation à l'armée de moyens auxiliaires | 17 |
| 7.4 | Utilisation des moyens auxiliaires pour les jeunes tireurs | 17 |
| 7.5 | Moyens auxiliaires interdits | 17 |
| 8 | Dispositions finales | 18 |

1 Armes

1.1 Armes d'ordonnance (armes poinçonnées P comprises)

Armes à feu portatives:

- Fusil d'assaut 90 (F ass 90)
- Fusil d'assaut 57 (F ass 57)
- Mousqueton 31
- Mousqueton 11
- Fusils

Armes à feu de poing:

- Pistolet 9 mm 1975 (pist SIG 75)
- Pistolet 9 mm 1949 (pist SIG 49)
- Pistolet 7.65 mm 1906/29
- Pistolet parabellum 7.65 mm 1900

1.2 Armes admises pour les exercices fédéraux

Armes à feu portables:

- Fusil d'assaut 90 PE
 - y compris "Special Editions":
Blue Star, Black Special, Heavy Metal, Red Devil
- Fusil d'assaut 90 SG 550-1 CH
- Fusil d'assaut 57 PE

Armes à feu de poing:

- Pistolets SIG P 210-1, P 210-2, P 210-4, P 210-6, 210-6S
(y compris la version "Heavy Frame")
- Pistolets SIG P220, P 225, P 226, P 228, P 229, P 239
- SIG Pro SP 2009, SPC 2009,
- SIG Sauer SP 2022, SPC 2022
- Pistolets - Sphinx AT 2000, AT 3000
- Pistolets Glock 17, 19, 26
- Arme de service (Police et Corps des gardes-frontière, selon Ordonnance du DDPS sur le tir, art. 20, al. 5)

1.3 Remarques

Les personnes astreintes au tir obligatoire effectuent le programme obligatoire avec leur arme personnelle (Ordonnance du DDPS sur le tir hors du service, art. 20, al. 1 - 3)

1.4 Poinçons de tir

Toutes les armes admises doivent porter le poinçon de tir d'une instance de tir autorisée, ordonnance sur le tir, art. 4.

Poinçons de tir pour le tir hors du service:

Poinçon de tir fédéral



Poinçon de tir RUAG



Poinçon de tir SAN
Swiss Arms SA



Poinçon de tir de l'état
Autriche



Figure 1: Poinçons de tir

2 Moyens auxiliaires pour fusil d'assaut 90

Autorisation

2.1 Bipied réglable pour F ass 90, modèle SIG

Bipied réglable, modèle SIG
peut être réglé sans paliers de 250 à 345 mm

18.10.1989

2.2 Bipied réglable pour F ass 90, modèle SAN „Junior“

Bipied réglable, modèle SAN "Junior",
peut être réglé sans paliers de 230 à 325 mm

01.01.2004

2.3 Bipied réglable pour F ass 90, modèle Wyss

- Bipied réglable, modèle Wyss,
peut être réglé sans paliers de 220 à 360 mm
- Bipied réglable, modèle Wyss quick,
plage de réglage de 220 à 360 mm

01.01.2004

01.01.2009



Figure 2: Bipieds réglables pour F ass 90
produits divers

2.4 Iris pour F ass 90, modèle Grünig & Elmiger

- Iris G & E pour F ass 90, diaphragme 1, réglable de 0.9 à 2.6 mm 18.10.1989
- Iris G & E pour F ass 90, diaphragme 2, réglable de 0.7 à 2.4 mm 03.04.2001
- Iris G & E pour F ass 90, diaphragme 2, utilisable avec ou sans filtre couleur, peut être rééquipé ultérieurement avec une rondelle pour filtres colorés 01.01.2004

2.5 Iris pour F ass 90, modèle Furter FI 90

- Iris Furter FI 90 pour F ass 90, diaphragme 1, réglable de 0.9 à 2.0 mm 25.04.1991
- Iris Furter FI 90 pour F ass 90, diaphragme 2, réglable de 1.6 à 2.6 mm 25.04.1991

- 2.6 Iris pour F ass 90, modèle Gehmann**
(distribution par Freesport Fribourg)
Réglable de 0.7 à 2.4 mm, avec filtres colorés interchangeables 01.01.2005
- 2.7 Iris pour F ass 90, modèle Grünig & Elmiger, IB 90/5 FF GE**
Equipé du filtre à 5 couleurs, monté sur une roue à filtre pivotante 01.01.2005



Figure 3: Iris pour F ass 90 (avec et sans filtres)
produits divers

- 2.8 Iris pour F ass 90, modèle Wyss**
Réglable de 0.6 à 2.2 mm, utilisable sans filtre ou avec Système de filtres colorés Wyss ainsi que Filtre à 6 couleurs, modèle Wyss 01.01.2008
- 2.9 Filtres interchangeables pour F ass 90, modèle Grünig & Elmiger**
Jeu de filtres pour rééquipement subséquent (isolés ou jeu complet) pour l'iris G & E pour F ass 90 01.01.2004
- 2.10 Excenter- filtres colorés avec Schiebekassette pour F ass 90, Modell Grünig & Elmiger** 01.01.2008



Bild 4: Excenter- filtres colorés avec Schiebekassette pour F ass 90,
modèle Grünig & Elmiger

2.11 Filtres colorés, modèle Tüscher

Jeu de filtres colorés pour rééquipement subséquent pour l'iris G & E pour F ass 90 01.01.2004

2.12 Système de filtres colorés Wyss

Filtre coloré qui peut être emboîté sur l'iris G & E 90 déjà autorisé, ainsi qu'iris modèle Wyss 01.01.2005
01.01.2008



Bild 5: Système de filtres colorés Wyss, emboîté

2.13 Filtre à 6 couleurs, modèle Wyss

Le filtre à 6 couleurs, modèle Wyss, peut être utilisé sans iris ou avec les iris Grünig & Elmiger du 18.10.1989, Furter du 25.04.1991 et Wyss du 01.01.2008. 01.01.2007



Figure 6: Rondelle pour filtres colorés pour iris pour F ass 90 produits divers



Bild 7: Filtre à 6 couleurs, modèle Wyss

3 Moyens auxiliaires pour fusil d'assaut 57 ordonnance 02

Autorisation

3.1 Bipied d'ordonnance pour F ass 57

Le tir avec le bipied en position antérieure est autorisé.

3.2 Bipied réglable pour F ass 57, modèle Hämmerli SA

L'utilisation du bipied réglable, modèle Hämmerli SA, est autorisée en position médiane et en position antérieure, réglable sans paliers de 250 à 345 mm *01.01.1999*

3.3 Bipied réglable pour F ass 57, modèle Wyss

L'utilisation du bipied réglable, modèle Wyss et Wyss quick, est autorisée en position médiane et en position antérieure, réglable sans paliers de 220 à 360 mm *01.01.2004*
01.01.2009

3.4 Rélévation pour F ass 57, modèle Kessler

Bipied d'ordonnance raccourci de 60 mm; autorisé également pour le tir en position antérieure *01.01.2004*



Figure 8: Bipied réglable pour F ass 57 produits divers

- 3.5 Magasin court pour F ass 57, modèle W+F**
Le magasin court à 6 coups, modèle W+F, est uniquement autorisé pour le tir "à genou". 05.04.1979
- 3.6 Rondelle perforée pour F ass 57, modèle Furter FD 77**
Rondelle perforée pour F ass 57, modèle Furter FD 77, avec des orifices qui mesurent 1.5 mm, 1.8 mm et 2.1 mm 01.03.1977
- 3.7 Etrier de dioptre pour F ass 57, modèle Furter FDK 78**
Cet étrier de dioptre peut aussi bien être monté sur le dioptre d'ordonnance non modifié qu'en relation avec un iris ou une rondelle perforée autorisés. 05.04.1979
- 3.8 SG 57 iris pour F ass 57, modèle Grünig & Elmiger**
Iris G & E pour F ass 57, réglable de 1.0 à 2.2 mm 04.01.1979
- 3.9 SG iris 5 FF (base GE 33) pour F ass 57, modèle Grünig & Elmiger**
Iris G & E pour F ass 57 avec filtre coloré incorporé, réglable de 0.8 à 2.2 mm 01.01.2004
- 3.10 Iris pour filtres colorés pour F ass 57, modèle Grünig & Elmiger**
Jeu de filtres colorés pour rééquipement subséquent du modèle G&E 57 existant, avec une rondelle qui permet l'utilisation de filtres colorés divers 01.01.2005
- 3.11 Iris Furter (distribution par Armes Wyss, Burgdorf)**
Iris Furter FI 90, montage sur le dioptre F ass 57 original 01.01.2005
- 3.12 Iris avec filtre coloré intégré, pour F ass 57, modèle Durisch**
Iris Durisch pour F ass 57 avec ou sans filtre coloré intégré pour montage sur la hausse F ass 57 originale 01.01.2004

3.13 Filtre coloré pour F ass 57, modèle Tüscher

Jeu de filtres colorés pour rééquipement subséquent pour iris G & E 01.01.2004
pour F ass 57



Figure 9: Iris pour F ass 57 (avec ou sans filtre coloré)
produits divers

4 Moyens auxiliaires pour fusil d'assaut 57 ordonnance 03

Autorisation

4.1 Bloc guidon universel pour F ass 57, modèle Grünig & Elmiger, montage normal

Bloc guidon G & E bleu, destiné à porter des tunnels pour les guidons courants autorisés tels que guidons quadrangulaires, guidons annulaires, iris ou iris Duo, le cas échéant avec ou sans niveaux

01.01.2004



Figure 10: Bloc guidon universel pour F ass 57 (montage normal)
produits divers

4.2 Bloc guidon pour F ass 57 comme rallonge de hausse, modèle Grünig & Elmiger, montage sur le canon

Bloc guidon G & E destiné à porter des tunnels pour les guidons courants autorisés tels que guidons quadrangulaires, guidons annulaires, iris ou iris Duo, le cas échéant avec ou sans niveau

01.01.2004



Figure 11: Bloc guidon pour F ass 57 comme rallonge de hausse
(montage sur canon), produits divers

4.3 Rail pour hausse GE pour F ass 57, modèle Grünig & Elmiger, Vis 57 GE

- a. Bloc pour rééquipement subséquent (rail magnétique) avec hausse Anschütz 6805. Tous les dioptries courants autorisés (à l'épreuve des tirs) peuvent être montés.
- b. Bloc guidon avec tunnel pour les guidons annulaires courants autorisés; montage sur le tromblon.

01.01.2005

Le bloc guidon avec tunnel ainsi que le rail pour hausse GE doivent impérativement être montés par G & E ou par un armurier au bénéfice d'une concession.

Le bloc guidon doit être plombé lors du montage de manière à exclure un réglage ultérieur.

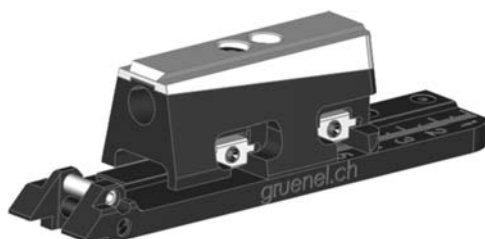


Figure 12: Rail pour hausse pour F ass 57 destiné à porter des dioptries autorisés, à l'épreuve des tirs; produits divers

4.4 Bloc guidon pour F ass 57, modèle Wyss, „W57 universel“

Bloc guidon Wyss „W57 universel“ destiné à porter des tunnels pour guidons courants autorisés, avec des guidons quadrangulaires, guidons annulaires, iris ou iris Duo, le cas échéant avec ou sans niveau.

01.01.2004

4.5 Bloc guidon pour F ass 57, modèle Wyss, „W57 Duo“

Bloc guidon Wyss „W57 Duo“ destiné à porter des tunnels pour guidons courants autorisés, avec des guidons quadrangulaires, guidons annulaires, iris ou iris Duo, le cas échéant avec ou sans niveau

01.01.2004



Figure 13: Bloc guidon comme rallonge de hausse pour F ass 57 (montage sur canon), produits divers

4.6 Rallonge de hausse pour F ass 57, modèle Wyss, „Profi“

Rallonge de hausse modèle Wyss „Profi“, destinée à porter des blocs guidon Wyss „W57 universel“ ou Wyss „W57 Duo“.

01.01.2004

4.7 Porte dioptré pour F ass 57, modèle Wyss, W 57 Sport

Porte dioptré réglable en hauteur avec queue d'aronde pour le montage de dioptrés courants autorisés (à l'épreuve des tirs) avec iris avec ou sans filtre coloré et polarisation.

01.01.2005



Figure 14: Porte dioptré pour F ass 57, réglable en hauteur produits divers

4.8 Bloc guidon pour F ass 57, modèle Wyss, W 57 Sport

Bloc guidon avec tunnel, réglable en hauteur pour tous les guidons courants autorisés tels que guidon annulaire, iris, guidon quadrangulaire et niveau à bulle d'air, montage sur le frein de bouche

01.01.2005

01.01.2007

L'utilisation de la bande anti-scintillement modèle Wyss est autorisée avec les systèmes de visée W 57 sport, W 57 sport Duo.

Le bloc guidon doit impérativement être monté par Armes Wyss ou par un armurier au bénéfice d'une concession.

Le bloc guidon doit être plombé lors du montage de manière à exclure un réglage ultérieur.

4.9 Porte dioptré pour F ass 57, modèle Durisch

Porte dioptré modèle Durisch destiné à porter des dioptrés courants (à l'épreuve des tirs) munis de queue d'aronde, avec ou sans iris, filtres colorés et polarisation.

01.01.2004

4.10 Système de visée T 11-variable pour F ass 57, modèle Grünig & Elmiger

Le système est rabaissé de 11mm par rapport au système de visée original; il se compose d'un rail magnétique, d'un porte dioptre et d'un bloc guidon.

- Bloc pour rééquipement subséquent (rail magnétique) avec hausse Anschütz 6805. Tous les dioptres courants, autorisés (à l'épreuve du tir) peuvent être montés.
- Bloc guidon avec tunnel pour guidons annulaires courants, autorisés; montage sur le tromblon.
- L'utilisation de la bande anti-scintillement GE est autorisée ensemble avec le système de visée T 11.

Le système de visée T 11 doit impérativement être monté par G & E ou par un armurier au bénéfice d'une concession.

Le bloc guidon doit être plombé lors du montage de manière à exclure un réglage ultérieur.

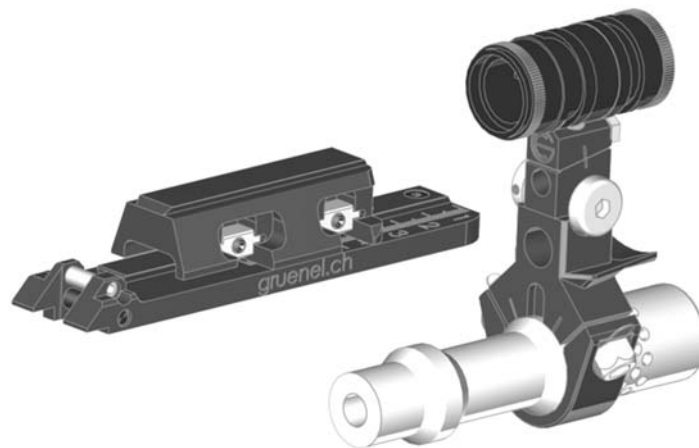


Figure 15: Composants de système de visée variable pour F ass 57 produits divers

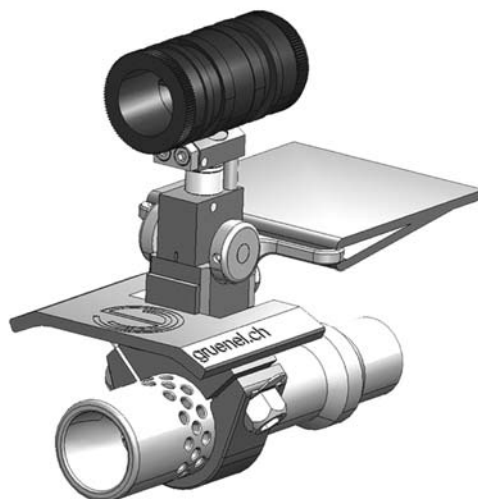


Figure 16: Bloc guidon variable avec bande anti-scintillement pour F ass 57; produits divers

5 Moyens auxiliaires pour mousqueton et fusil

Autorisation

5.1 Dioptré, tunnel de guidon et guidon pour mousqueton

Tous les dioptrés, iris avec ou sans filtres colorés, tunnels de guidon sur porte guidon non modifié ou sur canon ainsi que les guidons annulaires et les guidons rectangulaires avec ou sans niveau, courants et autorisés, peuvent être utilisés. *01.01.1998*
01.01.2009

5.2 Verrou à gauche pour mousqueton 31, modèle Bürgin



*30.08.1949/
28.02.1980*

Figure 17: Verrou à gauche pour mousqueton 31

5.3 Déplacer le guidon et la hausse pour mousqueton P

01.01.1973

5.4 Modifier la crosse pour mousqueton P

16.01.1973

5.5 Déplacer sur le côté gauche ou droit la bretelle pour mousqueton P

16.01.1973

5.6 Bretelle pour mousqueton

Il est permis d'utiliser une bretelle d'une seule pièce en cuir plat ou tressé, de la longueur réglementaire et fixée à l'arme portative conformément à l'ordonnance. *16.01.1973*

6 Moyens auxiliaires pour pistolets

Autorisation

6.1 Pistolet Parabellum 7,65 mm

- Les guidons rectangulaires d'une largeur de 2 mm +/- 0,1 mm sont autorisés 19.01.1953
- La boîte de culasse, le canon et la crosse des armes d'ordonnance ne peuvent pas être remplacés par des pièces de fabrication Mauser.
- La hausse peut avoir une encoche de mire à queue d'aronde, en V ou rectangulaire de 2,5 mm au maximum.. 01.01.2009

6.2 Pistolet 49, modèle P 210-1, -2, -4 et -6 avec dispositif de mire SIG P 75

- a. Hausse: encoche de mire rectangulaire de 3 mm de largeur et 1,7mm de profondeur 01.01.1979
- b. Guidon: 3mm de largeur
- La hausse et le guidon portent la marque SIG, (abrogé) 01.01.2009
- Autorisé pour les armes P et les armes A.

6.3 Modèle 210-4

- Caractéristiques principales: 01.01.1979
- Index de charge
 - Culasse sans écusson fédéral
 - Armes numérotées de D 001 à D 5000
 - Poinçon fédéral du tir d'épreuve

6.4 SIG Sauer modèle P 220, P 226 - P 239

- Offert avec: culasse en acier massif, crosse en acier massif rail Picatinny (destiné aux appareils tactiques sans influence sur les performances de tir) 01.01.2007

6.5 Canon supplémentaire pour SIG P 49 et 75

- Le canon supplémentaire 7,65 mm est autorisé 01.05.1958

6.6 Dispositifs de visée lumineux / culasse P 75

- Sur les armes de service du Corps des gardes-frontières sont autorisés: 01.01.1995
- Dispositifs de visée lumineux no 34'260'565 / 34'260'555
 - Culasse no 34'222'013

6.7 Dispositif de visée lumineux

- Se compose de: hausse lumineuse SAN 34.260.555 01.01.2007
guidon lumineux SAN 34.260.565



- pour: SIG Sauer P 220 (culasse no 34.222.013 pour P 225, P 226, P 228, P 229, P 239);
SIG Pro SP 2009, SIG Pro SPC 2009,
SIG Sauer SP 2022, SIG Sauer SPC 2022

6.8 Dispositif de visée micrométrique

Pour SIG P 210-1, P 210-2, P 210-4, P 210-6 / pistolet 9mm 1949 01.01.2007
composé de:

- Hausse micrométrique SAN 34.218.560
- Guidon pour hausse de sport SAN 34.218.619



- Hausse micrométrique Dobler pour SIG 210 (DMV210)

01.01.2009

6.9 Crosses de pistolet

Les pistolets SIG P 49 et P 75 peuvent être munis de crosses présentant des dessins en forme d'écailles, en bois ou gravées d'encoches et de plaques de poignée Hi-Grip de la maison Hämmmerli SA, aux mêmes dimensions que les plaques d'ordonnance.

*Autorisations
diverses*

6.10 Plaques de poignée SAN High Grip

Pour SIG P 210-1, P 210-2, P 210-4, P 210-6 / pistolet 9mm 1949

- 34.218.151.5 sans appui pour le pouce
- 34.218.151.6 avec appui pour le pouce

01.01.2007



6.11 Plaques de poignée Hogue

34.220.788 pour P 220 / pistolet 9mm 75

01.01.2007

34.224.521 pour P 228 / P 229

34.260.265 pour P 226

34.239.161 pour P 239



- 6.12 Allongement de la poignée Beavertail NILL, Odermatt & Ruess**
Rééquipement subséquent pour pistolets P 49 actuels (SIG 210) 01.01.2005
- 6.13 Arrêt de détente P 49**
La détente de sport à arrêt réglable est autorisée 01.03.1977
- 6.14 Ressort de détente de sport P 49**
Le ressort de détente de sport avec une résistance initiale minimale de 1'360 g est autorisé 23.09.1974
- 6.15 Magasin**
Pour les modèles P 210 / P 49
Magasin à fond de magasin ergonomique, art. No. 34212075



7 Généralités

7.1 Poids de la détente (résistance initiale de détente)

Le cran d'arrêt de la détente doit être nettement perceptible et la gâchette ne doit pas y rester crochée.

| Arme | Résistance minimale (résistance initiale de détente) |
|---------------------|---|
| Fusil d'assaut 90 | 2'200 g (autorisation du 12.04.96) |
| Fusil d'assaut 57 | 4'000 g (sans détente d'hiver) (2'200 g avec détente d'hiver, mesuré à la butée de la détente) |
| Mousqueton 31 | 1'300 g |
| Mousqueton 11 | 1'300 g |
| Fusil 11 | 1'300 g |
| Pistolet SIG 75 | 1'500 g (chien armé) à la détente non modifiée |
| Pistolet SIG 49 | 1'360 g |
| Pistolet Parabellum | 1'360 g |

Armes à feu de poing admises pour les exercices fédéraux (P 220 à P 239, SIG Pro, SPHINX, Glock et arme de service) la résistance minimale est de 1'500 g.

7.2 Détente

Course* du F ass 90: au minimum 0,4 mm

(*mesurée depuis le cran d'arrêt jusqu'au déclenchement du chien)

Le réglage de la résistance minimale et de la course est interdit pour les armes appartenant à la Confédération!

7.3 Utilisation à l'armée de moyens auxiliaires

¹ La géométrie de visée du P 75 pour le pistolet P 49 constitue le seul moyen auxiliaire autorisé pour l'utilisation en service

² Tout autre moyen auxiliaire est expressément interdit pour l'utilisation en service

³ Lors de tirs en stand et lors de concours les moyens auxiliaires mentionnés dans le présent catalogue peuvent être utilisés.

7.4 Utilisation des moyens auxiliaires pour les jeunes tireurs

L'utilisation des moyens auxiliaires autorisés est permise pour les cours de jeunes tireurs ainsi que pour les tirs organisés par la Fédération sportive suisse de tir.

7.5 Moyens auxiliaires interdits

Les moyens auxiliaires qui ne sont pas mentionnés dans le présent catalogue sont interdits, pour le tir hors du service, avec les armes d'ordonnance ou avec des armes similaires aux armes d'ordonnance, qui sont admises pour les exercices fédéraux.

8 Dispositions finales

Le catalogue des moyens auxiliaires du 1er janvier 2003,
le complément 04 du 1er janvier 2004,
le complément 05 du 1er janvier 2005 et
le catalogue des moyens auxiliaires du 1er janvier 2007
sont abrogés.

Le présent catalogue est valable dès le 1er janvier 2008.