



Schweizerische Eidgenossenschaft
Confédération suisse
Confederazione Svizzera
Confederaziun svizra

Armée suisse

Règlement 27.132 f

Catalogue des moyens auxiliaires autorisés pour armes d'ordonnance et des armes admises pour les exercices fédéraux

Catalogue des moyens auxiliaires

Valable dès le 01.01.2019

Etat au 01.01.2022

Distribution

- Etat-major de l'armée
 - Planification de l'armée
 - Service juridique
- Commandement de l'Instruction
 - Centre d'instruction de l'armée
- Base logistique de l'armée
 - SYMA
 - Armuriers autorisés
- Armasuisse
 - Systèmes terrestres
- Officiers fédéraux de tir des arrondissements 1 à 22
- Présidents des commissions cantonales de tir
- Membres des commissions cantonales de tir
- Fédération sportive suisse de tir
 - Associations cantonales de tir
 - Associations de tir des districts / régionales
- USS Assurances
- Sociétés de tir officiellement reconnues

Entrée en vigueur

Règlement 27.132 dfi

Catalogue des moyens auxiliaires autorisés pour armes d'ordonnance et des armes admises pour les exercices fédéraux

(Catalogue des moyens auxiliaires)

du 08.11.2018¹

édicte en vertu de l'art. 2.1, 2.2 et 3.5 de l'ordonnance du 20.02.2015² sur l'organisation du Département fédéral de la défense, de la protection de la population et des sports (Org-DDPS).

Le présent règlement entre en vigueur le 01.01.2019.

A la date de l'entrée en vigueur, le règlement 27.132 f «Catalogue des moyens auxiliaires», valable dès le 01.01.2018, est abrogé.

Les subordonnés directs abrogent toutes les dispositions contraires au présent règlement.

Chef Aide à l'instruction cdmt Instruction

¹Date de signature

²RS 172.214.1

Table des matières

1	Armes	1
1.1	Armes d'ordonnance (armes poinçonnées P comprises)	1
1.2	Autres armes admises pour les exercices fédéraux	1
1.3	Remarques	2
1.4	Poinçons de tir	2
1.5	Moyens auxiliaires	3
2	Moyens auxiliaires pour fusil d'assaut 90	3
2.1	Bipied réglable pour F ass 90	3
2.2	Iris pour F ass 90	3
2.3	Filtres colorés pour F ass 90	4
2.4	Guidon annulaire pour F ass 90	5
2.5	Défecteur de scintillement	6
2.6	Cache-œil pour F ass 90	6
2.7	Crosse réglable pour F ass 90	6
2.8	Magasin court pour F ass 90	7
2.9	Bretelle pour F ass 90	7
2.10	Poignée de pistolet F ass 90	7
2.11	Pontet de sous-garde du F ass 90	7
2.12	Plastique recouvrant la poignée de charge du F ass 90	8
3	Moyens auxiliaires pour fusil d'assaut 57 ordonnance 02	9
3.1	Bipieds pour F ass 57 + 57/03	9
3.2	Bipied réglable pour F ass 57 + 57/03	9
3.3	Bipied raccourci pour F ass 57 + 57/03	9
3.4	Magasin court pour F ass 57 + 57/03	10
3.5	Rondelle perforée et iris pour F ass 57	10
3.6	Etrier de dioptre pour F ass 57, modèle Furter FDK 78	10
4	Moyens auxiliaires pour fusil d'assaut 57 ordonnance 03	11
4.1	Porte-guidon pour F ass 57	11
4.2	Porte-guidon pour F ass 57 comme rallongement de la ligne de visée	11
4.3	Porte-dioptre pour F ass 57	12
4.4	Niveau à bulle pour F ass 57	13
4.5	Bande anti-scintillement pour F ass 57	13
4.6	Poignée de pistolet pour F ass 57	13
4.7	Adaptateur de poignée pour F ass 57	14
4.8	Manchon pour F ass 57	14
4.9	Garde-main pour F ass 57	15
4.10	Détente d'hiver pour tireurs gauchers pour F ass 57	15

4.11	Poignée de charge anatomique pour F ass 57	16
4.12	Canon de sport pour F ass 57	16
4.13	Chien de sport pour F ass 57	17
4.14	Bretelle pour F ass 57	17
4.15	Revêtement de la crosse du F ass 57	17
5	Moyens auxiliaires pour mousqueton et fusil	18
5.1	Dioptre, tunnel de guidon et guidon pour mousqueton et fusil	18
5.2	Verrou à gauche pour mousqueton 31	18
5.3	Bipied réglable pour mousqueton et fusil	19
5.4	Déplacement de la bretelle sur le côté gauche/droit du mousqueton et du fusil	19
5.5	Bretelle pour mousqueton et fusil	19
5.6	Sabot de crosse pour mousqueton et fusil	19
5.7	Poignée de verrou anatomique pour mousqueton et fusil	20
5.8	Magasin 12 coups pour mousqueton 31	20
6	Moyens auxiliaires pour pistolets	20
6.1	Dispositif de visée pour pistolet Parabellum	20
6.2	Dispositif de visée pour Pistolet 49, SIG P 210-1 à P 210-6	20
6.3	Dispositif de visée pour les autres pistolets admis pour les exercices fédéraux	21
6.4	Plaques de poignée pour Pistolet 75	21
6.5	Plaques de poignée pour Pistolet 49 et SIG P 210, tous les modèles	21
6.6	Plaques de poignée pour les autres pistolets admis pour les exercices fédéraux	21
6.7	Allongement de la poignée Beavertail pour Pistolet 49 et SIG P 210, tous les modèles	22
6.8	Base de magasin en aluminium coloré pour Pistolet 49 et SIG P 210, tous les modèles	22
6.9	Contre-écrou pour la tige du ressort de percussion pour le Pistolet 49 et tous les modèles SIG P 210	22
7	Généralités	23
7.1	Poids de la détente (initiale de la détente)	23
7.2	Détente F ass 90	23
7.3	Utilisation à l'armée des moyens auxiliaires	23
7.4	Utilisation des moyens auxiliaires pour les jeunes tireurs	24
7.5	Moyens auxiliaires interdits	24

1 Armes

1.1 Armes d'ordonnance (armes poinçonnées P comprises)

Armes portatives:

- Fusil d'assaut 90 (F ass 90)
- Fusil d'assaut 57 (F ass 57)

Armes de poing:

- Pistolet 9 mm 03 (SIG Pro SPC 2009)
- Pistolet 9 mm 75 (SIG P 220)
- Pistolet 9 mm 49 (SIG P 210)
- Pistolet 9 mm 12/15 (Glock 17 Génération 4)

1.2 Autres armes admises pour les exercices fédéraux

Armes portatives:

- Mousqueton 31
- Mousqueton 11
- Fusils 11 et 96/11
- SWISS ARMS / SIG fusil d'assaut 550 / 90 PE y compris les armes de couleurs individuelles
- Fusil d'assaut 57 PE y compris les armes de couleurs individuelles

Armes de poing:

Les pistolets qui répondent aux critères suivants sont admis:

- Le pistolet, y compris le magasin inséré, doit entrer complètement dans une caissette prévue à cete effet dont les dimensions intérieures sont de 225 x 150 x 50 mm;
- Calibre 9 mm Para ou 7.65 mm Para;
- Toutes les armes doivent être munies d'un poinçon de tir provenant d'une instance complétente en la motière (voir Pt 1.4);
- Poids de la détente (selon Pt 7.1) minimum 1500 gr, sauf pour les pistolets SIG 210 (tous les modèles), 9 mm Pist 49 et Parabellum: poids de la détente: 1360 gr;
- Les poignées de pistolet peuvent avoir des rainures pour les doigts;
- Ne sont pas autorisés : compensateurs, freins de bouche, canons fendus et dispositifs de nature similaire;
Les repose-poignets et les viseurs à point lumineux sont également interdits.

Les points 6.1 à 6.9 restent valables.

- Armes de service des membres des corps de police et du Corps des gardes-frontière (Ordonnance du DDPS sur le tir, art. 20, al. 5), sans viseur à point lumineux.

Les pistolets suivants sont également autorisés:

- Pistolet 7.65 mm 06/29
- Pistolet 7.65 mm 06
- Pistolet 7.65 mm 00

1.3 Remarques

Les personnes astreintes au tir obligatoire effectuent le programme obligatoire avec leur arme personnelle (Ordonnance du DDPS sur le tir hors du service, art. 20, al. 1–3).

1.4 Poinçons de tir

Toutes les armes admises doivent porter le poinçon de tir d'une instance compétente en la matière.

Poinçons de tir autorisés pour le tir hors du service:

Poinçon de tir fédéral



Poinçon de tir SIG SAUER AG
Swiss Arms SA



Poinçon de tir de l'état
Allemagne



Poinçon de tir RUAG



Poinçon de tir de l'état
Autriche



Poinçons de tir des pays membres de
la C.I.P. depuis le 20 octobre 2014



Figure 1: Poinçons de tir

1.5 Moyens auxiliaires

Autorisation

Les filtres colorés et le niveau sont autorisés pour le tunnel du guidon du mousqueton, du fusil et du F ass 57 ainsi que pour le guidon ennuilaire du F ass 90.

01.01.2022

2 Moyens auxiliaires pour fusil d'assaut 90

2.1 Bipied réglable pour F ass 90

- Modèle SIG, réglable sans palier de 250 à 345 mm 18.10.1989
- Modèle SIG SAUER «Junior», réglable en continu de 230 à 325 mm 01.01.2004
- Modèle Wyss, réglable en continu de 220 à 360 mm 01.01.2004
- Modèle Wyss quick, réglage de 220 à 360 mm 01.01.2009



Figure 2: Bipieds réglables pour F ass 90, produits divers

2.2 Iris pour F ass 90

- Iris modèle G & E, diaphragme 1, réglable de 0.9 à 2.6 mm 18.10.1989
- Iris modèle G & E, diaphragme 2, réglable de 0.7 à 2.4 mm 03.04.2001
- Iris modèle Furter, diaphragme 1, réglable de 0.9 à 2.0 mm 25.04.1991
- Iris modèle Furter, diaphragme 2, réglable de 1.6 à 2.6 mm 25.04.1991
- Iris modèle Gehmann (distribution par Freesport Fribourg) réglable de 0.7 à 2.4 mm, avec filtres colorés interchangeables 01.01.2005

- | | |
|-----------------------------------------------------------------------------------------------------------------------------------------------------------------------------------------------------------------------------------------------------------|------------------------------------------------------------------------------------------------------------|
| <ul style="list-style-type: none"> – Iris modèle Wyss, réglable de 0.6 à 2.2 mm – Iris modèle G & E, diaphragme 2, réglable de 0.7 à 2.4 mm, avec iris améliorée – Iris modèle Grünig-Wyss, réglable de 0.7 à 2.4 mm | <p style="text-align: right;">Autorisation
01.01.2008</p> <p style="text-align: right;">01.01.2017</p> |
|-----------------------------------------------------------------------------------------------------------------------------------------------------------------------------------------------------------------------------------------------------------|------------------------------------------------------------------------------------------------------------|

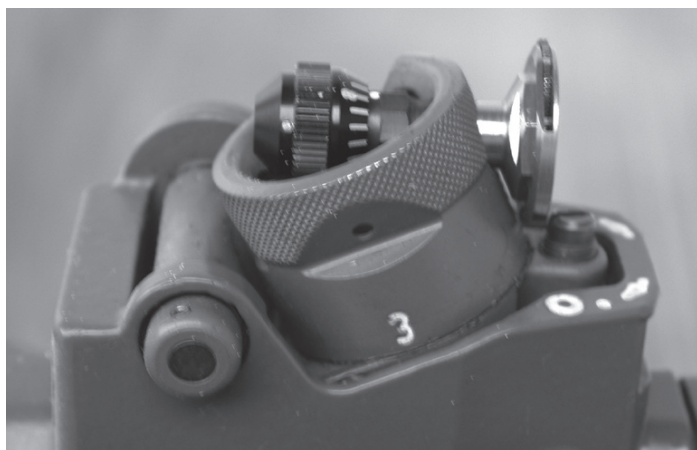


Figure 3: Iris pour F ass 90 (avec et sans filtres), produits divers

2.3 Filtres colorés pour F ass 90

- | | |
|-------------------------------------------------------------------------------------------------------------------------------------------------------------------------------------------------------------------------------------------------------------------------------------------------------------------------------------------------------------------------------------------------------------------------------------------------------------------------------------------------------------------------------------------------------------------------------------------------------------------------------------------------------------------------------------------------------------------------------------------------------------------------------------------------------------------------------------------------------------|-------------------------------------------------------------------------------------------------------------------------------------------------------------------------------------------------------------------------------------------------------------------------------------------------------------------------------------------------------------------------------------------------------------------------------------|
| <ul style="list-style-type: none"> – Filtre à 5 couleurs modèle Grünig & Elmiger monté sur une roue à filtre pivotante – Jeu de filtres modèle Grünig & Elmiger pour rééquipement subséquent de l'iris G & E – Filtres colorés excentriques avec cassette coulissante, modèle Grünig & Elmiger – Jeu de filtres colorés modèle Tüscher pour rééquipement subséquent de l'iris G & E – Système de filtres colorés Wyss pouvant être emboîté sur l'iris G & E ainsi que l'iris modèle Wyss – Filtre à 6 couleurs modèle Wyss pouvant être utilisé sans iris ou avec les iris G & E, Furter ou Wyss – Filtre à 12 couleurs modèle Wyss – Filtre à 6 couleurs Combi avec polarisation modèle Wyss – Filtre à double polarisation modèle Wyss | <p style="text-align: right;">01.01.2005</p> <p style="text-align: right;">01.01.2004</p> <p style="text-align: right;">01.01.2008</p> <p style="text-align: right;">01.01.2004</p> <p style="text-align: right;">01.01.2005
01.01.2008</p> <p style="text-align: right;">01.01.2007</p> <p style="text-align: right;">01.01.2015</p> <p style="text-align: right;">01.01.2015</p> <p style="text-align: right;">01.01.2016</p> |
|-------------------------------------------------------------------------------------------------------------------------------------------------------------------------------------------------------------------------------------------------------------------------------------------------------------------------------------------------------------------------------------------------------------------------------------------------------------------------------------------------------------------------------------------------------------------------------------------------------------------------------------------------------------------------------------------------------------------------------------------------------------------------------------------------------------------------------------------------------------|-------------------------------------------------------------------------------------------------------------------------------------------------------------------------------------------------------------------------------------------------------------------------------------------------------------------------------------------------------------------------------------------------------------------------------------|

Autorisation



Figure 4: Filtres colorés excentriques avec cassette coulissante pour F ass 90 modèle Grünig & Elmiger; modèle Wyss semblable

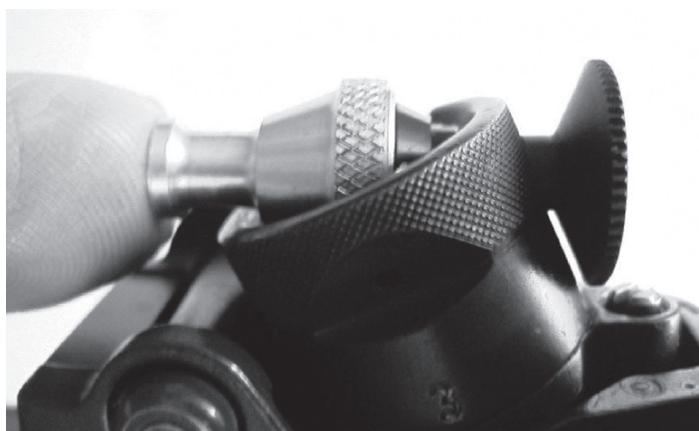


Figure 5: Système de filtres colorés Wyss emboîté

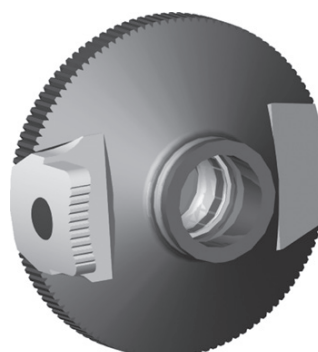
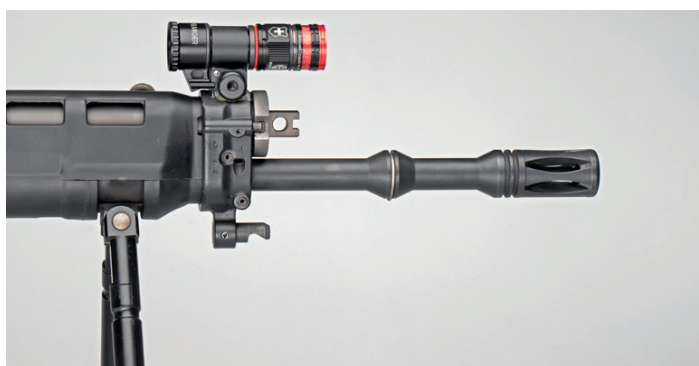


Figure 6: Rondelle pour filtres colorés pour iris pour F ass 90, produits divers

2.4 Guidon annulaire pour F ass 90

– Modèle G & E

01.01.2022



Autorisation

Le guidon annulaire pour le F ass 90 **n'est pas autorisé** pour les cours de jeunes tireurs et les compétitions JT.

01.01.2022

2.5 Déflecteur de scintillement

Déflecteur de scintillement de l'entreprise Grünig & Elmiger est autorisé.

01.01.2022



2.6 Cache-œil pour F ass 90

Déflecteur de scintillement de l'entreprise Grünig & Elmiger est autorisé.

01.01.2022



2.7 Crosse réglable pour F ass 90

Le crosse réglable en longueur (longueurs totales 22 cm – 26 cm) de l'entreprise SIG SAUER est autorisée.

01.01.2022



2.8 Magasin court pour F ass 90

Autorisation

- Modèle SIG SAUER à 5 coups 01.01.2011
 - Modèle SIG SAUER à 10 coups 01.01.2011
- Ces magasins courts sont autorisés pour le tir «à genou» et pour le tir «couché». 01.01.2011

2.9 Bretelle pour F ass 90

On peut renoncer au montage d'une bretelle. 01.01.2017

Lorsqu'une bretelle est montée, seule une bretelle d'origine est admise et elle doit être fixée au moins à un dispositif d'origine prévu par le fabricant.

La manière d'enrouler la bretelle et la fixation de son autre extrémité sont libres.

2.10 Poignée de pistolet F ass 90

Au lieu de la poignée pistolet Ordonnance, les poignées de forme suivante sont autorisées:

- Poignée de pistolet HOGUE pour F ass 90 de l'entreprise SIG SAUER AG 01.01.2022
- Poignée de pistolet bois pour F ass 90 de l'entreprise SIG SAUER AG 01.01.2022



2.11 Pontet de sous-garde du F ass 90

Il n'est pas permis de rabattre le pontet de sous-garde. 01.01.2016

2.12 Plastique recouvrant la poignée de charge du F ass 90

Autorisation

Remplacement du plastique d'origine par des revêtements de diverses couleurs.

01.01.2020

3 Moyens auxiliaires pour fusil d'assaut 57 ordonnance 02 Autorisation

3.1 Bipieds pour F ass 57 + 57/03

L'utilisation du bipied d'ordonnance, des bipieds réglables autorisés et du bipied raccourci autorisé est permise en position médiane et en position antérieure. Autorisations diverses

3.2 Bipied réglable pour F ass 57 + 57/03

- Modèle SIG/Hämmerli, réglable en continu de 250 à 345 mm 01.01.1999
- Modèle Wyss, réglable en continu de 220 à 360 mm 01.01.2004
- Modèle Wyss quick, réglable de 220 à 360 mm 01.01.2009



Figure 8: Bipied réglable pour F ass 57, produits divers

3.3 Bipied raccourci pour F ass 57 + 57/03

- Modèle Kessler, bipied d'ordonnance raccourci de 60 mm 01.01.2004

3.4 Magasin court pour F ass 57 + 57/03 Autorisation

- Modèle W+F à 6 coups 05.04.1979
 - Modèle Wyss à 10 coups 01.01.2011
 - Modèle Wyss à 15 coups 01.01.2011
 - Modèle Wyss, Spielmann et Grünig & Elmiger à 10 coups 01.01.2020
- Ces magasins courts sont autorisés pour le tir «à genou» et pour le tir «couché». 01.01.2011

3.5 Rondelle perforée et iris pour F ass 57

Toutes les rondelles perforées et tout les iris non modifiés, disponibles dans le commerce spécialisé avec ou sans filtres colorés ou de polarisation et pouvant être montés sur le dioptré d'ordonnance non modifié, sont autorisés. 01.01.2011



Figure 9: Iris pour F ass 57 (avec ou sans filtres colorés ou de polarisation), produits divers

3.6 Etrier de dioptré pour F ass 57, modèle Furter FDK 78

Cet étrier de dioptré peut aussi bien être monté sur le dioptré d'ordonnance non modifié qu'en combinaison avec les iris ou les rondelles perforées autorisés. 05.04.1979

4 Moyens auxiliaires pour fusil d'assaut 57 ordonnance 03

Autorisation

4.1 Porte-guidon pour F ass 57

Porte-guidon à la place du guidon d'ordonnance, destiné à porter des tunnels courants, pour des guidons rectangulaires, guidons annulaires, iris ou iris Duo, le cas échéant avec ou sans niveau.

- modèle Grünig & Elmiger, montage normal 01.01.2004
- modèle Wyss, "W57 Universal" 01.01.2004
- modèle Wyss "W57 DUO" 01.01.2004

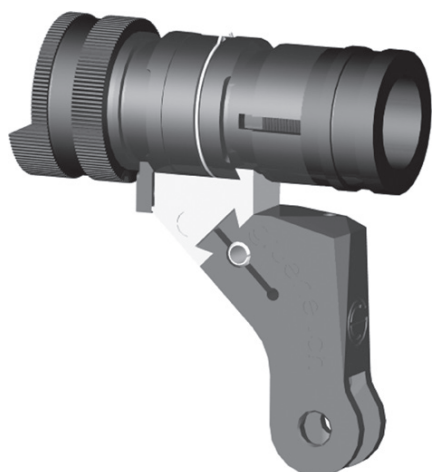


Figure 10: Porte-guidon universel pour F ass 57 (montage normal), produits divers

4.2 Porte-guidon pour F ass 57 comme rallongement de la ligne de visée

Porte-guidon destiné à porter des tunnels courants, pour des guidons rectangulaires, guidons annulaires, iris ou iris Duo, avec ou sans niveau. Montage sur le canon ou sur la bouche à feu.

- modèle Grünig & Elmiger, montage sur le canon 01.01.2004
- modèle Wyss, "Profi" 01.01.2004
- modèle Grünig & Elmiger, "Vis 57 GE" 01.01.2005
- modèle Wyss, "57 Sport" 01.01.2005
- modèle Wyss, "W 57 Sport DUO" 01.01.2005
- modèle Grünig & Elmiger, T 11-variable 01.01.2005
- modèle Wyss, "W 57 Sport extra" pour tunnels M 18, M 22 et DUO 01.01.2017

Le montage doit impérativement être effectué par le fabricant ou par le commerce spécialisé.

Autorisation
01.01.2022

Le décalage latéral de la ligne de visée est autorisé par analogie avec la mousqueton et le fusil (Pt. 5.1).

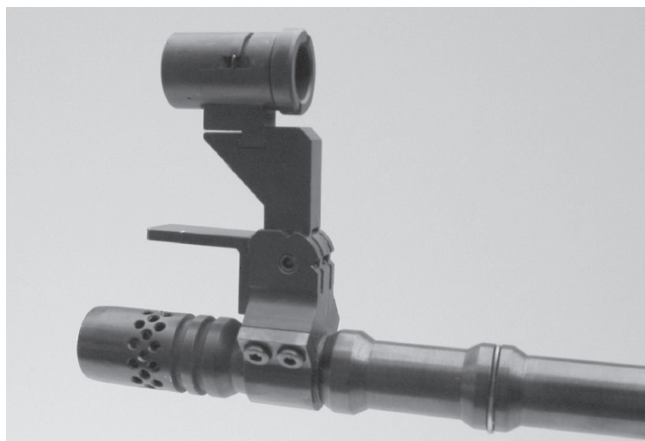


Figure 11: Bloc guidon comme rallongement de la ligne de visée (montage sur canon), produits divers

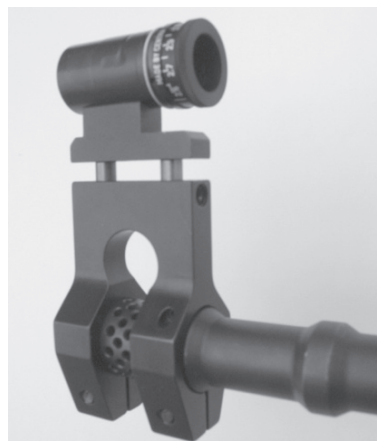


Figure 12: Bloc guidon comme rallongement de la ligne de visée (montage sur la bouche à feu), produits divers

4.3 Porte-dioptré pour F ass 57

Porte-dioptré, partiellement réglable en hauteur, avec queue d'aronde pour le montage de dioptrés courants (à l'épreuve des vibrations de tir) non modifiés avec iris avec ou sans filtres colorés ou de polarisation.

- modèle Durisch 01.01.2004
- modèle Grünig & Elmiger, Vis 57 GE 01.01.2005
- modèle Wyss, "57 Sport" 01.01.2005
- modèle Grünig & Elmiger, T 11-variable 01.01.2005
- modèle Wyss, "57 Sport extra" 01.01.2017
- modèle Tanner 01.01.2019

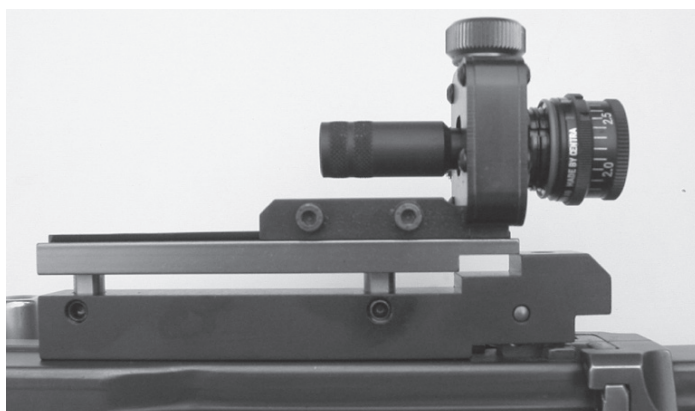


Figure 13: Porte dioptré pour F ass 57 pour le montage de dioptrés à l'épreuve des vibrations de tir produits divers

4.4 Niveau à bulle pour F ass 57

Autorisation

L'utilisation du niveau à bulle Wälti-Spielmann à monter sur le rail en queue d'arronde devant le dioptre est autorisée. 01.01.2020

4.5 Bande anti-scintillement pour F ass 57

L'utilisation des bandes anti-scintillement suivantes est autorisée:

- bande anti-scintillement modèle Wyss avec les systèmes de visée W 57 universel, W 57 DUO, W 57 sport et W 57 sport DUO 01.01.2007
- bande anti-scintillement modèle Grünig & Elmiger GE 57 avec le système de visée T 11. 01.01.2007
- bande anti-scintillement et support pour la bande anti-scintillement modèle Spielmann avec tous les systèmes de visée autorisés. 01.01.2014

4.6 Poignée de pistolet pour F ass 57

A la place de la poignée de pistolet d'ordonnance, les poignées profilées en bois suivantes peuvent être montées:

- Tactical (sans cannelures de doigt) pour F ass 57 l'entreprise Nill. 01.01.2011/
01.01.2019
- poignées standard 021101 et 021102 de l'entreprise Spielmann & Partner AG 01.01.2013
- poignées profilées en bois M, L, XL, XXL de l'entreprise Spielmann & Partner AG. 01.01.2015
- poignées profilées en matière plastique de l'entreprise Wyss 01.01.2016/
01.01.2022
- poignées standard de l'entreprise Morini Competition Arm S.A. 01.01.2018



Figure 14: Poignée de pistolet Tactical pour F ass 57

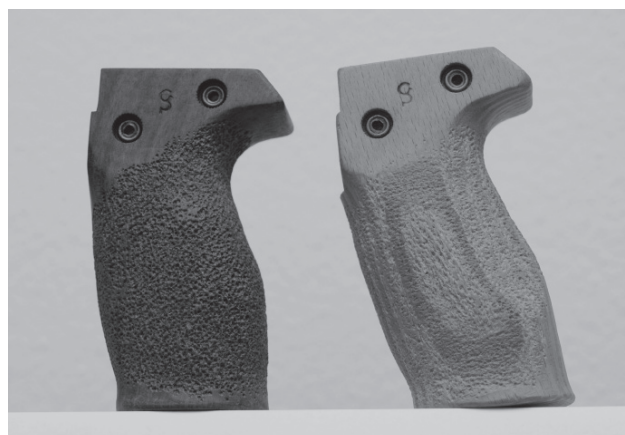


Figure 15: Poignées standard 021101 et 021102 pour F ass 57

4.7 Adaptateur de poignée pour F ass 57

Autorisation

Pour le tir avec la détente d'hiver, il est admis d'utiliser l'adaptateur de poignée de l'entreprise Wyss pour la poignée de pistolet d'ordonnance et pour les poignées profilées en bois dont l'emploi est autorisé.

01.01.2013

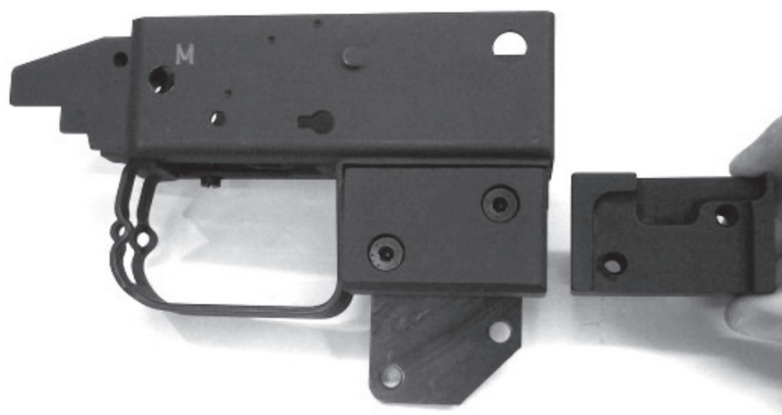


Figure 16: Adaptateur de poignée pour F ass 57

4.8 Manchon pour F ass 57

A la place du manchon d'ordonnance, il est permis d'utiliser le manchon pour tireur gaucher et droitier de l'entreprise Dobler ou l'entreprise Spielmann & Partner AG

01.01.2013/

01.01.2015

01.01.2022



Figure 17: Manchon pour F ass 57

4.9 Garde-main pour F ass 57

Autorisation

Le garde-main d'origine peut être remplacé par un garde-main modèle standard en aluminium de l'entreprise Wyss. 01.01.2020

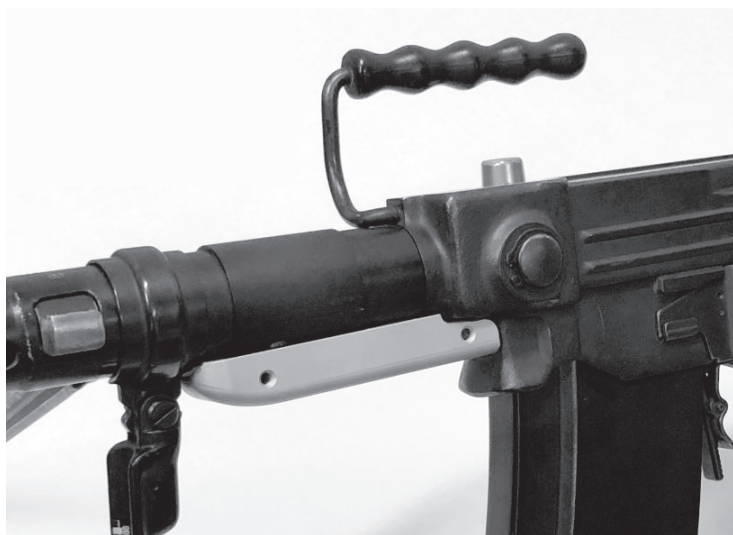


Figure 18: Garde-main pour F ass 57

4.10 Détente d'hiver pour tireurs gauchers pour F ass 57

Le montage de la détente d'hiver pour tireurs gauchers de l'entreprise Wyss est autorisé à la condition que la détente d'hiver originale soit démontée.

01.01.2013

Le montage doit impérativement être effectué par le commerce spécialisé.



Figure 19: Détente d'hiver pour tireurs gauchers pour F ass 57

4.11 Poignée de charge anatomique pour F ass 57

Autorisation

A la place de la poignée de charge originale, une poignée de charge anatomique en couleur de l'entreprise Wyss, peut être montée.

01.01.2014



Bild 20: Poignée de charge anatomique pour F ass 57

4.12 Canon de sport pour F ass 57

A la place du canon d'ordonnance, il peut être monté un canon de sport avec ou sans cache-flamme de l'entreprise Grünig & Elmiger
ou de l'entreprise Spielmann & Partner AG.
ou de l'entreprise Wyss AG

01.07.2014

01.01.2015

01.01.2021

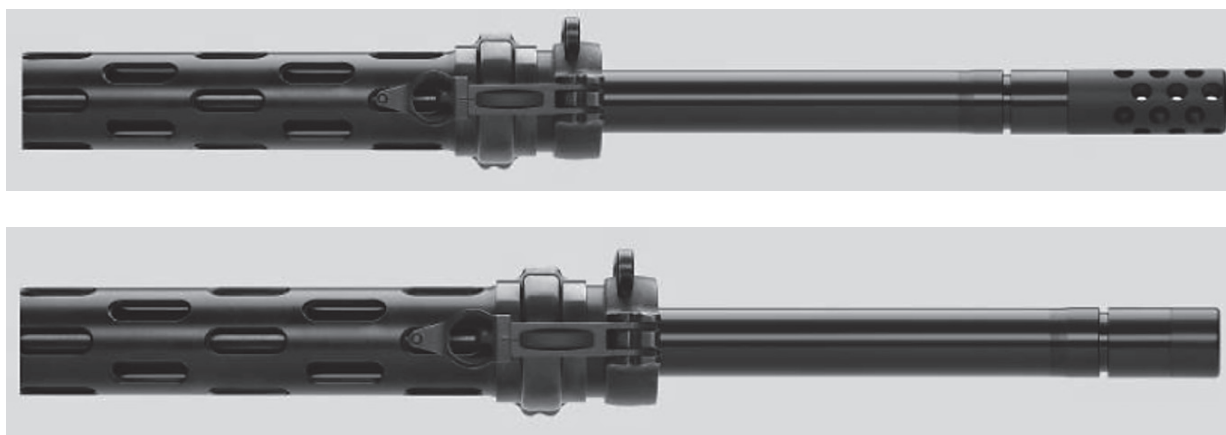


Figure 21: Canon de sport avec ou sans cache-flamme pour F ass 57

4.13 Chien de sport pour F ass 57

A la place du chien d'origine, un chien de sport avec pièce d'arrêt de l'entreprise Dobler peut être monté. 01.01.2016

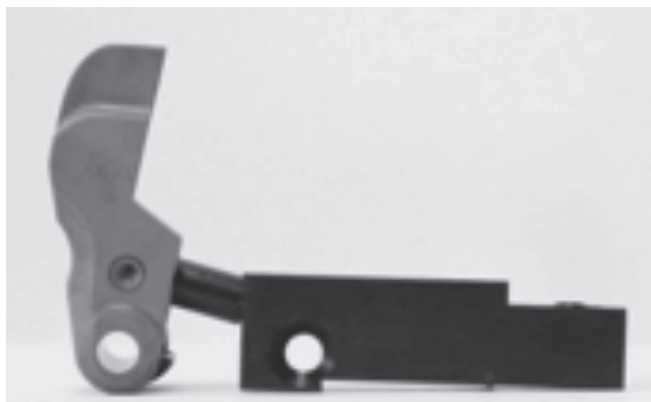


Figure 22: Chien de sport avec pièce d'arrêt

4.14 Bretelle pour F ass 57

On peut renoncer au montage d'une bretelle. 01.01.2017

Lorsqu'une bretelle est montée, seule une bretelle d'origine est admise et elle doit être fixée au moins à un dispositif d'origine prévu par le fabricant.

La manière d'enrouler la bretelle et la fixation de son autre extrémité sont libres.

4.15 Revêtement de la crosse du F ass 57

La crosse du F ass 57 peut être revêtue d'une gaine rétractable de l'entreprise Wyss. 01.01.2020

5 Moyens auxiliaires pour mousqueton et fusil

5.1 Dioptre, tunnel de guidon et guidon pour mousqueton et fusil

Tous les moyens ci-après disponibles dans le commerce spécialisé sont autorisés: 01.01.2009

- dioptres à l'épreuve des tirs non modifiés
- iris avec ou sans filtres colorés ou de polarisation
- tunnels de guidon sur porte guidon non modifié ou sur canon
- guidons rectangulaires, guidons annulaires, iris ou iris Duo, avec ou sans niveaux, pour tunnels autorisés
- déplacements latéraux du guidon et de la hausse

5.2 Verrou à gauche pour mousqueton 31

Il est permis d'utiliser un verrou à gauche

- modèle Bürgin 30.08.1949/
28.02.1980
- modèle Wyss. 01.01.2014



Figure 23: Verrou à gauche pour mousqueton 31

5.3 Bipied réglable pour mousqueton et fusil

- modèle Wyss réglable de 220 à 360 mm 01.01.2022
- modèle "Wyss Quick" réglable de 220 à 360 mm 01.01.2022



5.4 Déplacement de la bretelle sur le côté gauche/droit du mousqueton et du fusil 16.01.1973

5.5 Bretelle pour mousqueton et fusil

On peut renoncer au montage d'une bretelle. 01.01.2022

Lorsqu'une bretelle est montée, on ne peut utiliser qu'une bretelle en cuir plate ou tressée, ayant la même longueur que le modèle d'ordonnance. Elle doit être attachée à au moins un dispositif original prévu par le fabricant. Le genre de boucles et des fixations est libre.

5.6 Sabot de crosse pour mousqueton et fusil

Le montage du sabot de crosse 15 mm, 30 mm et 50 mm est autorisé pour le mousqueton et le fusil.

- modèle Wyss 01.01.2013/
01.01.2014
- modèle AfA 01.01.2019



Figure 24: Sabot de crosse 50 mm pour mousqueton 31

5.7 Poignée de verrou anatomique pour mousqueton et fusil

A la place de la poignée de verrou originale, une poignée de verrou anatomique en couleur de l'entreprise Wyss peut être montée. 01.01.2014



Figure 25: Poignée de verrou anatomique pour mousqueton et fusil

5.8 Magasin 12 coups pour mousqueton 31

– Modèle Wyss pour 12 coups 01.01.2021

6 Moyens auxiliaires pour pistolets

6.1 Dispositif de visée pour pistolet Parabellum

- Les guidons rectangulaires d'une largeur de 2 mm +/- 0,1 mm sont autorisés. 19.01.1953
- La hausse peut avoir une encoche de mire à queue d'aronde, en V ou rectangulaire d'une longueur de 2,5 mm au maximum. 01.01.2009

6.2 Dispositif de visée pour Pistolet 49, SIG P 210-1 à P 210-6

- Dispositif de visée P 75 01.01.1979
 - hausse: encoche de mire rectangulaire de 3 mm de largeur et 1,7 mm de profondeur
 - guidon: 3 mm de largeur
- Dispositif de visée micrométrique 01.01.2007
 - hausse micrométrique SIG SAUER avec guidon pour hausse de sport 01.01.2009
 - hausse micrométrique Dobler pour SIG 210

6.3 Dispositif de visée pour les autres pistolets admis pour les exercices fédéraux

Tous les dispositifs de visée: 01.01.2011

- normaux
- à contraste
- lumineux
- micrométriques

non modifiés, offerts par le fabricant du pistolet, sont autorisés.

6.4 Plaques de poignée pour Pistolet 75

- Plaques de poignée en bois aux mêmes dimensions que les plaques d'ordonnance Autorisations diverses
- Plaques de poignée Hogue pour P 220

6.5 Plaques de poignée pour Pistolet 49 et SIG P 210, tous les modèles

- Plaques de poignée en bois lisse, poinçonnées ou avec des dessins en forme d'écailles aux mêmes dimensions que les plaques de poignée d'ordonnance ou les plaques de poignée SIG SAUER High Grip Autorisations diverses
- Plaques de poignée SIG SAUER High Grip avec ou sans appui pour le pouce 01.01.2007
- Plaques de poignée en aluminium modèle Wyss avec des dessins en forme d'écailles aux mêmes dimensions que les plaques de poignée d'ordonnance. 01.01.2018

6.6 Plaques de poignée pour les autres pistolets admis pour les exercices fédéraux

- Toutes les plaques de poignée non modifiées, offertes par le fabricant du pistolet, sont autorisées 01.01.2011
- Plaques de poignée Hogue pour le pistolet correspondant 01.01.2011

6.7 Allongement de la poignée Beavertail pour Pistolet 49 et SIG P 210, tous les modèles

- modèle NILL, Odermatt & Ruess 01.01.2005
- modèle Wyss 01.01.2019

6.8 Base de magasin en aluminium coloré pour Pistolet 49 et SIG P 210, tous les modèles

- modèle Wyss 01.01.2019

6.9 Contre-écrou pour la tige du ressort de percussion pour le Pistolet 49 et tous les modèles SIG P 210

Le contre-écrou d'origine pour la tige du ressort de percussion peut être remplacé par un modèle soft de l'entreprise Wyss ou par un modèle Match de l'entreprise Kessler Auktionen AG. 01.01.2020

7 Généralités

7.1 Poids de la détente (initiale de la détente)

Le cran d'arrêt de la détente doit être nettement perceptible et la détente ne doit pas y rester crochée.

Arme	Poids minimal de la détente (résistance de la détente)
Fusil d'assaut 90 / 90 PE / SIG 550	2'200 g (autorisation du 12.04.96)
Fusil d'assaut 57 / 57 PE	2'200 g avec détente d'hiver, mesuré à la butée de la détente
Mousqueton 31	1'300 g
Mousqueton 11	1'300 g
Fusil 11 et 96/11	1'300 g
Pistolet 9 mm 03	1'500 g (chien armé) à la détente non modifiée
Pistolet 9 mm 75	1'500 g (chien armé) à la détente non modifiée
Pistolet 9 mm 49	1'360 g
Pistolet Parabellum	1'360 g
SIG P 210 (tous les modèles)	1'360 g

Pour tous les autres armes à feu de poing admises pour les exercices fédéraux, le poids minimal est de 1'500 g.

7.2 Détente F ass 90

La course de la détente doit être réglée de telle manière qu'aucun bruit cliquetant ne se produise lorsque l'on relâche la détente à partir du cran d'arrêt.

Le réglage de la résistance minimale et de la course est interdit pour les armes appartenant à la Confédération!

7.3 Utilisation à l'armée des moyens auxiliaires

- Le dispositif de visée du P 75 pour le pistolet P 49 est le seul moyen auxiliaire autorisé pour l'utilisation en service.
- Tout autre moyen auxiliaire est expressément interdit pour l'utilisation en service.

- Lors de tirs en stand et lors de concours, les moyens auxiliaires mentionnés dans le présent catalogue peuvent être utilisés.

7.4 Utilisation des moyens auxiliaires pour les jeunes tireurs

L'utilisation des moyens auxiliaires autorisés est permise pour les cours de jeunes tireurs ainsi que pour les compétitions organisées par la Fédération sportive suisse de tir. La seule exception est le guidon annulaire pour le F ass 90.

7.5 Moyens auxiliaires interdits

Tous les moyens auxiliaires et toutes les modifications d'armes ou de moyens auxiliaires qui ne sont pas mentionnés dans le présent catalogue sont interdits pour le tir hors du service avec des armes d'ordonnance et avec des armes admises pour les exercices fédéraux.

La Fédération sportive suisse de tir peut, sur demande, accorder des exceptions pour les personnes atteintes d'handicaps physiques.